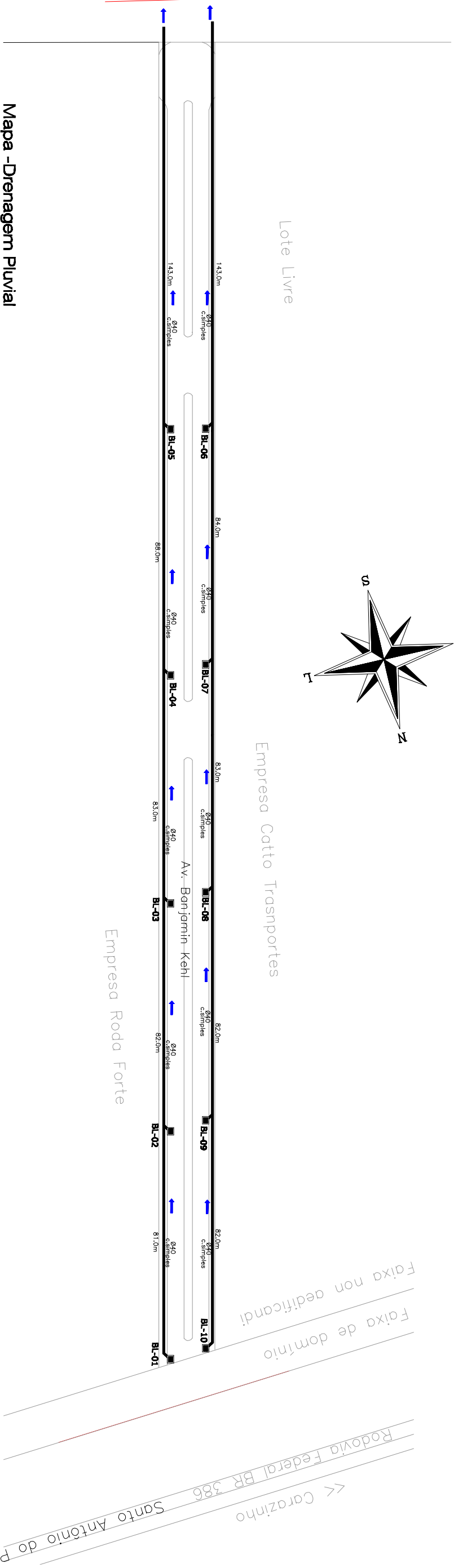
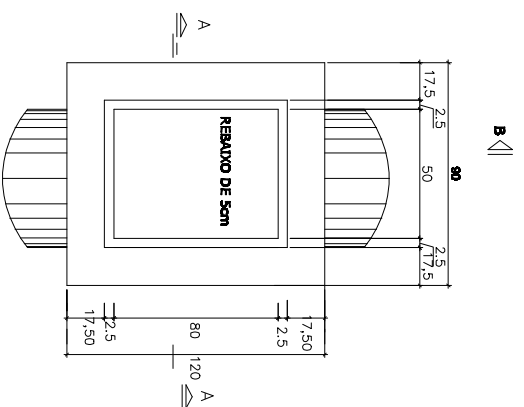


Vai ao Rio Glória

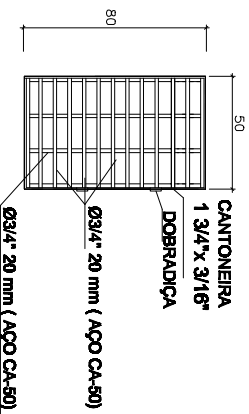


Mapa -Drenagem Pluvial
Rua: Avenida Benjamin Kehi
ESCALA 1/1500

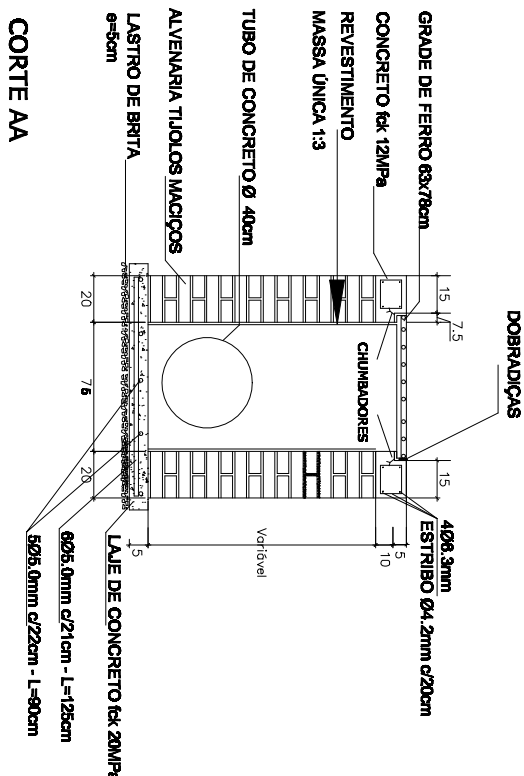
BOCA DE LOBO PARA TUBOS Ø 40



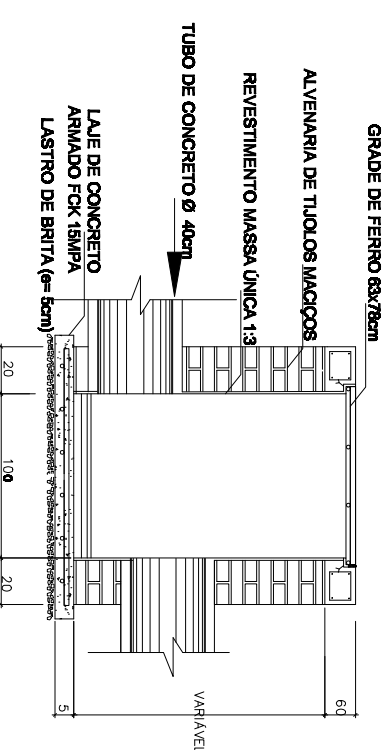
PLANTA BAIXA



PLANTA BAIXA GRADE



CORTE AA



CORTE BB

- #### Legenda Pluvial
- CL - Caixa de Ligação
 - ▣ BL - Boca de Lobo - nova adequação
 - ⊙ PV - Poço de Visita
 - ▬ -Tubo de Concreto novo

⊕ 543.300 -Cota Estaca eixo de projeto

0.80m BL 10

CT: 542,90

CF: 542,10

Numeração da Boca de lobo

Cota de Tampa Boca de lobo

Altura Boca de lobo

Prefeitura Municipal De Santo Antonio do Planalto-RS

RESPONSÁVEL TÉCNICO PROJETO:

PROPRIETÁRIO:

Eng. Civil : Alexandre Menegazzo - CREA:RS/167278

Município de Santo Antonio do Planalto

OBRA PAVIMENTAÇÃO CBUQ -DISTRITO INDUSTRIAL

DESENHO:
ALEXANDRE

ENDEREÇO
Av.Benjamin kehli

ÁREA
4.369,18

PROJETO

ASSUNTO

Nº PRANCHA

CADASTRAL

PLANTA REDE DE DRENAGEM

CAD-04/4

ESCALA Indicada

DATA

Janeiro 2022